

Vakuovací stroje Stolní model - 8 m³/h

POL. #: _____

MODEL #: _____

PROJEKT # _____

SIS # _____

AIA # _____



602178 (EVP08D)

VAKUOVÝ BALICÍ STROJ, 8
M³/HOD, SVAŘOVACÍ
LIŠTA 310MM, STOLNÍ,
DIGITÁLNÍ DISPLEJ

Zkrácená specifikace

Položka č. _____

Stolní model z nerezové oceli AISI 304 s vypouklým průhledným víkem z PMMA plexiskla. S vakuovým senzorem pro kontrolu úrovně vakua, není nutná žádná kalibrace. Vakuová komora se zaoblenými rohy pro snadné čištění. Digitální ovládací panel s 10 editovatelnými uživatelskými programy (vakuum, extra vakuum, doba svaření), včetně cyklu na zavařovací sklenice. Možnost externího vysávání v sáčcích nebo nádobách. Displej zobrazuje alarmová hlášení, pokud jsou zjištěny závady (např. potřeba cyklu čištění oleje). Včetně 2 podkládacích PE desek do komory. Délka svařovací lišty 310 mm. Snadný přístup pro servis prostřednictvím sklopného otevírání těla. K dispozici je volitelná Bluetooth tiskárna štítků pro splnění požadavků HACCP (extra příslušenství).

Hlavní funkce a vlastnosti

- Stolní vakuová balíčka s olejem mazanou vakuovou pumpou.
- Řízení úrovně vakua pomocí vysoce přesného vakuového senzoru, který nevyžaduje kalibraci.
- Vakuová komora z nerezové oceli se zaoblenými rohy pro snadné čištění.
- Pevné, průhledné víko z PMMA (plexiskla) se zaoblenými hranami; otevře se automaticky na konci cyklu.
- Ovládací panel, odolný vůči kapalinám, vlhkosti, nečistotám a prachu.
- Digitální ovládací panel s 10 editovatelnými uživatelskými programy (vakuum, extra vakuum, doba svaření).
- 1 vakuový cyklus pro zavařovací sklenice.
- Nastavitelný čas svaření 0,1 až 6 sekund.
- Specifický cyklus čištění oleje pumpy (H2Out).
- Automatická varování, pokud potraviny potřebují vychladnout (horké), selhání v procesu balení, chybějící plyn, výměna oleje.
- Příprava pro možnost externího vakuového balení do nádob připojením specifické trubky k trysce pro odsávání vzduchu (k dispozici jako náhradní díl).
- Včetně 2 pokládacích PE desek.
- Svařovací lišta 310 mm, snadno vyjímatelná pro čištění.

Konstrukce

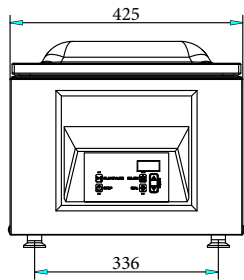
- Konstrukce výhradně z ušlechtilé nerez oceli AISI304.
- Snadný přístup pro servis prostřednictvím odklápěcího těla.

Extra příslušenství

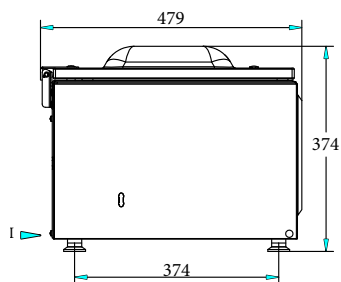
- Vložka s náklonem do komory pro balení tekutin (pro vakuové balicí stroje se svařovací lištou 310mm nebo jejími násobky). PNC 650240
- Tiskárna štítků, Bluetooth (pro štítky 50x60mm), s displejem (EN/IT). K ovládní tiskárny nutná speciální aplikace. PNC 650243

SCHVÁLENO: _____

Zepředu

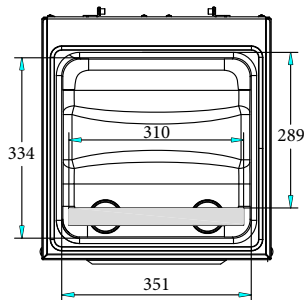


Boční



EI = Elektrické napojení

Shora


Elektro

Napětí: 220-240 V/1N ph/50-60 Hz
Celkový příkon: 0.6 kW

Hlavní informace

Počet podkládacích desek: 2
Vnější rozměry, Šířka: 425 mm
Vnější rozměry, Hloubka: 479 mm
Vnější rozměry, Výška: 374 mm
Netto váha (kg): 35.5
Objem vany: 14.1 lt
Pumpa/vývěva: 8 m³/h
Pozice svařovací lišty: Vpředu
Délka svařovací lišty: 310 mm
Max rozměry komory (komora + víko): 334 x 351 x 170 mm
Pracovní rozměry komory: 289 x 347 x 130 mm

 Vakuovací stroje
 Stolní model - 8 m³/h

Společnost si vyhrazuje právo provádět změny v produktech bez předchozího upozornění. Všechny informace byly správné v době tisku.